



XEDA-0621-GXRS.0

| English | Technical data |
|--|--|
| 01 Power | 1.4 kW 4777 BTU/h |
| 02 Frequency | 50 / 60 Hz |
| 03 Gas nominal heat input | 27 kW 92124 BTU/h |
| 06 Power supply cable type | H07RN-F |
| 07 Voltage Power cable section Circuit breaker | 220-240V ~1PH+PE 3G x 1,5 mm ² 16 A I1 6 A In 6 A |
| 08 Cable Plug | ✓ Schuko |
| 09 RCD / GFCI | F |
| 11 Water pressure | 150-1000 kPa 22-145 psi |
| 12 Water max. consumption (steam) | 49 l/h @ 200 kPa 12.89 gal/h @ 29 psi |
| 13 Cavity dimensions (w x d x h) | 716 x 724 x 560 mm 28-3/16" x 28-1/2" x 22-1/16" |
| 14 Max. food load | 60 kg 132 lbs |
| 15 Max. temperature | 300 °C 572 °F |
| 16 IP protection class | X5 |
| 17 Data connection | Wifi 2,4 GHz, Wifi 5 GHz |
| 18 Communication protocol | WPA - Personal, WPA 2 - Personal |

| Italiano |
|---|
| 01 Potenza |
| 02 Frequenza |
| 03 Potenza termica nominale gas |
| 06 Tipo cavo alimentazione |
| 07 Tensione Sezione cavi alimentazione Magnetotermico |
| 08 Cavo Spina |
| 09 RCD / GFCI |
| 11 Pressione acqua |
| 12 Consumo max acqua (vapore) |
| 13 Dimensioni camera cottura (l x p x h) |
| 14 Max. peso pieno carico |
| 15 Temperatura max. |
| 16 Grado protezione IP |
| 17 Data connection |
| 18 Protocollo di comunicazione |

| Espanol |
|--|
| 01 Potencia |
| 02 Frecuencia |
| 03 Potencia térmica nominal de gas |
| 06 Tipo de cable de alimentación |
| 07 Voltaje Sección del cable de alimentación Disyuntor |
| 08 Cable Enchufe |
| 09 RCD / GFCI |
| 11 Presión del agua |
| 12 Consumo máximo de agua (vapor) |
| 13 Dimensión de la cavidad (w x d x h) |
| 14 Carga máxima de alimentos |
| 15 Temperatura máxima |
| 16 Grado de protección IP |
| 17 Data connection |
| 18 Protocolo de comunicación |

Terms and conditions of installations - Observe all local specific standard and regulations for installation and operations.



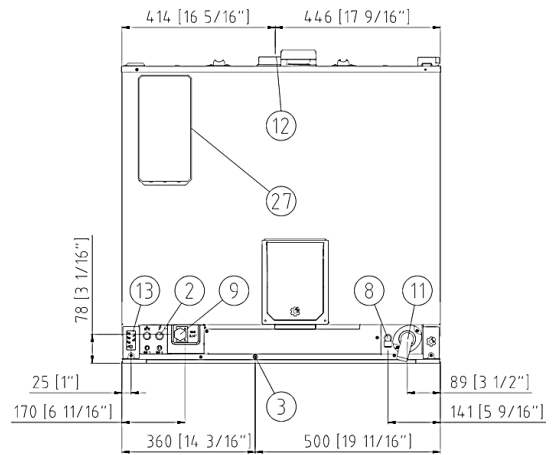
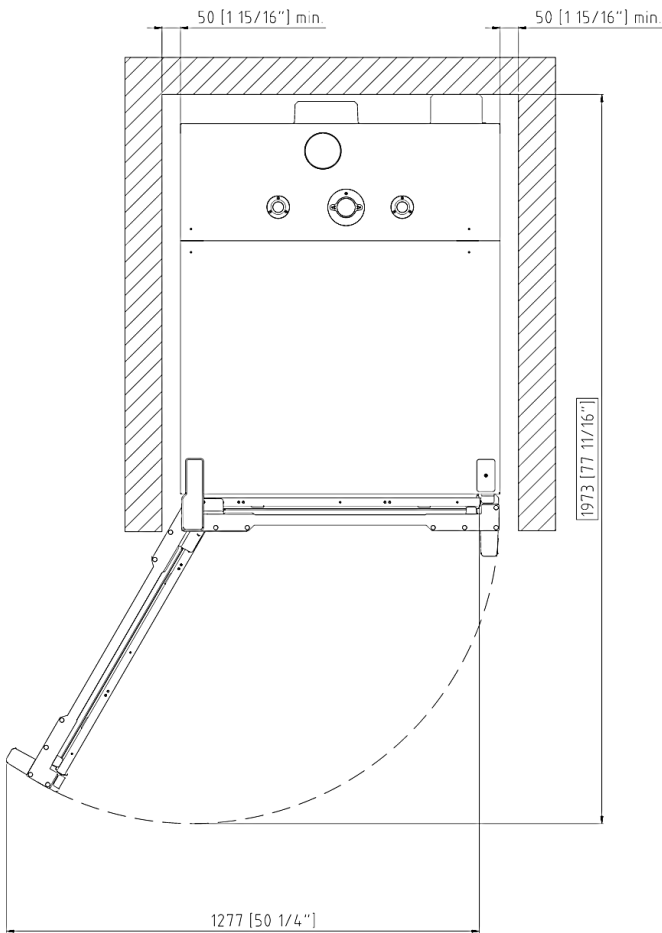
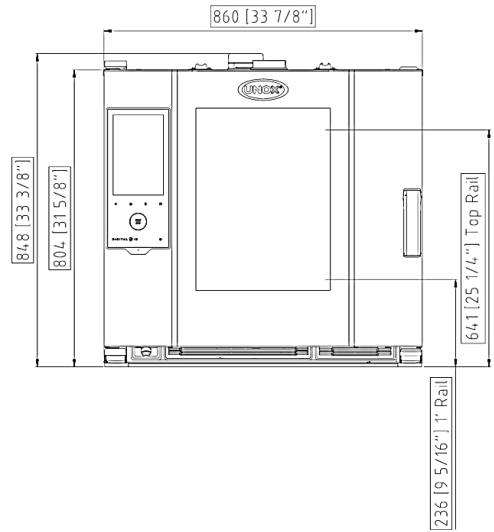
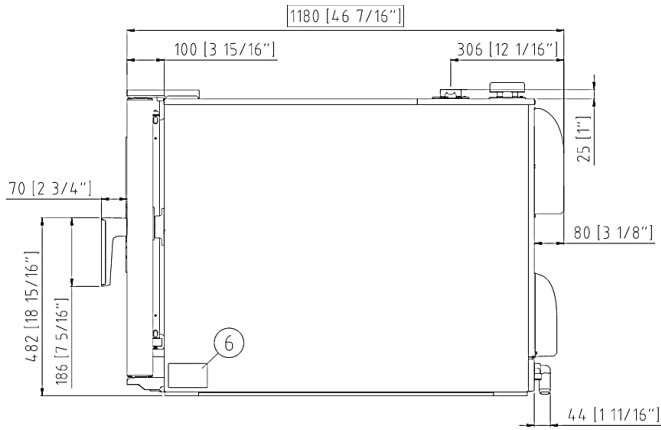
| Français |
|--|
| 01 Puissance électrique |
| 02 Fréquence |
| 03 Puissance calorifique nominale du gaz |
| 06 Type de câble d'alimentation |
| 07 Tension Section câbles d'alimentation Disjoncteur |
| 08 Câble Prise |
| 09 RCD / GFCI |
| 11 Pression de l'eau |
| 12 Consommation max. d'eau (vapeur) |
| 13 Dimension de la cavité (l x p x h) |
| 14 Charge max. des aliments |
| 15 Température max. |
| 16 Niveau de protection IP |
| 17 Data connection |
| 18 Protocole de communication |

| Deutsch |
|--|
| 01 Elektrische Leistung |
| 02 Frequenz |
| 03 Nennwärmeleistung Gas |
| 06 Stromkabel Typ |
| 07 Spannung Stromkabel Teil Sicherung |
| 08 Leitung Stecker |
| 09 RCD / GFCI |
| 11 Wasserdruck |
| 12 Maximaler Wasserverbrauch bei Damfbetrieb |
| 13 Abmessungen des Hohlraums (B x T x H) |
| 14 Maximale Beladungskapazität |
| 15 Maximale Temperatur |
| 16 IP-Schutzart |
| 17 Data connection |
| 18 Kommunikations-Protokoll |

| Русский |
|---|
| 01 Мощность |
| 02 Частота |
| 03 Номинальная газовая потребляемая мощность |
| 06 Тип силового кабеля |
| 07 Напряжение Сечение силового кабеля Токовый автомат |
| 08 Кабель Вилка |
| 09 RCD / GFCI |
| 11 Давление воды |
| 12 Максимальное потребление воды (пар) |
| 13 Габариты камеры (ш x г x в) |
| 14 Максимальная загрузка |
| 15 Максимальная температура |
| 16 Класс защиты IP |
| 17 Data connection |
| 18 Протокол передачи данных |

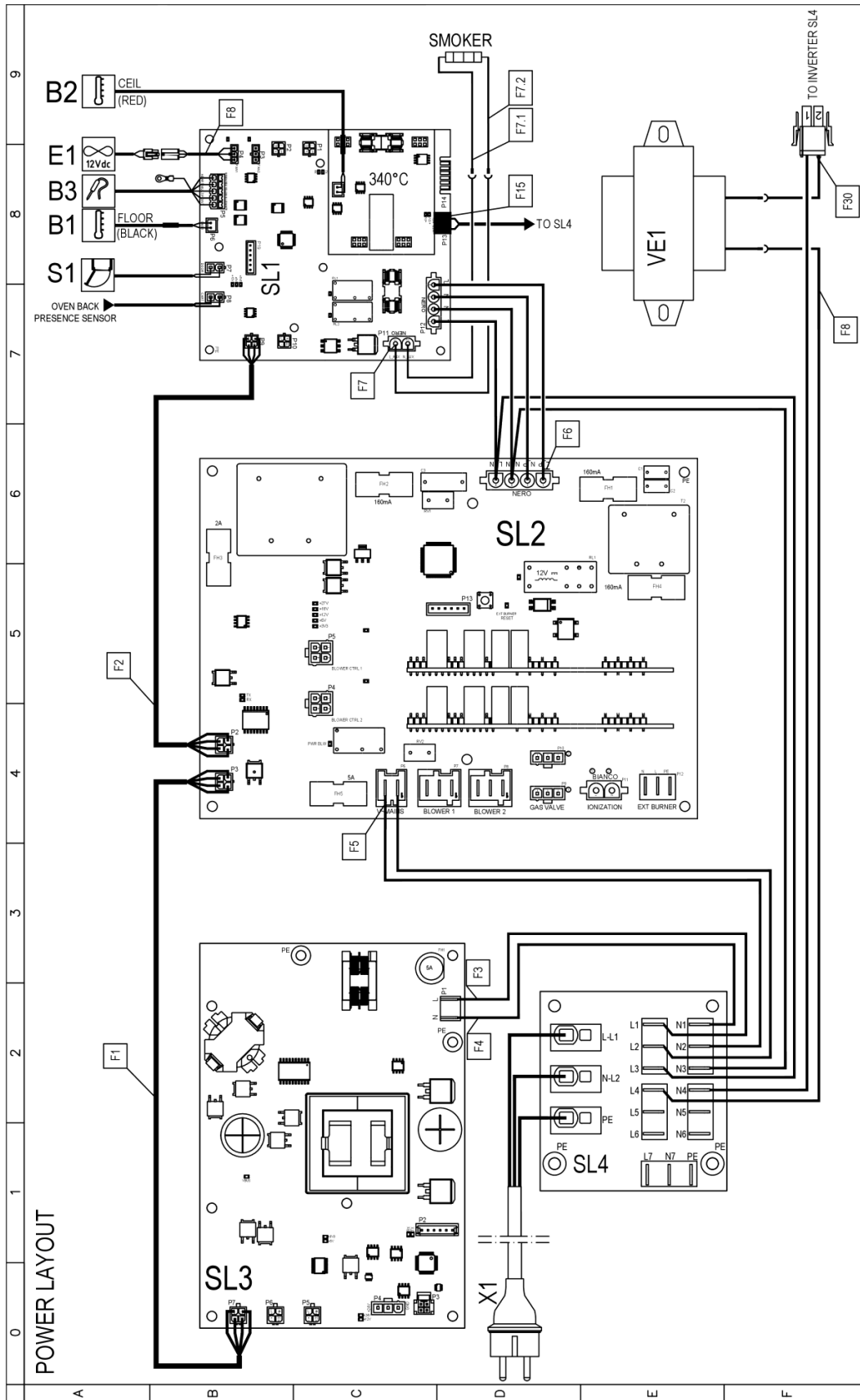
| 中文 |
|------------------------|
| 01 功率 |
| 02 频率 |
| 03 燃气额定热输入 |
| 06 电源电缆类型 |
| 07 电压 电源电缆截面 断路器 |
| 08 电缆和插头 |
| 09 RCD / GFCI |
| 11 水压 |
| 12 最大水消耗 (蒸汽) |
| 13 腔室尺寸 (宽 x 深 x 高) |
| 14 最大食物负荷 |
| 15 最高温度 |
| 16 IP保护等级 |
| 17 Data connection |
| 18 通讯协议 |

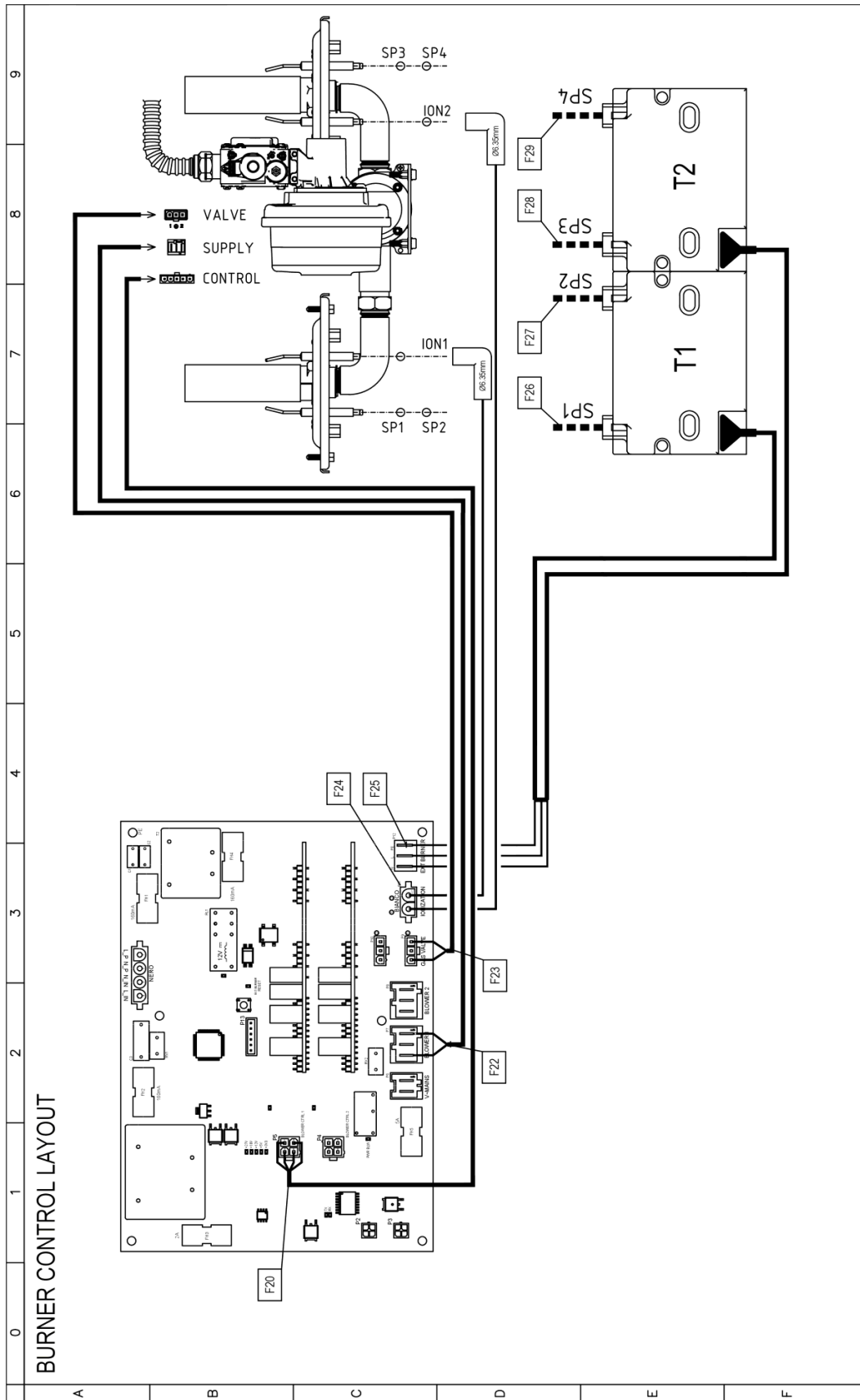
| Português |
|---|
| 01 Potência |
| 02 Frequência |
| 03 Potência térmica nominal gas |
| 06 Tipo de cabo de alimentação |
| 07 Tensão Seção de cabos de alimentação Disjuntor |
| 08 Cabo Plugue |
| 09 RCD / GFCI |
| 11 Pressão da água |
| 12 Max. consumo de água (vapor) |
| 13 Dimensão de cavidade (c x l x a) |
| 14 Max. capacidade de alimento |
| 15 Max. temperatura |
| 16 Grau de proteção IP |
| 17 Data connection |
| 18 Protocolo de comunicação |

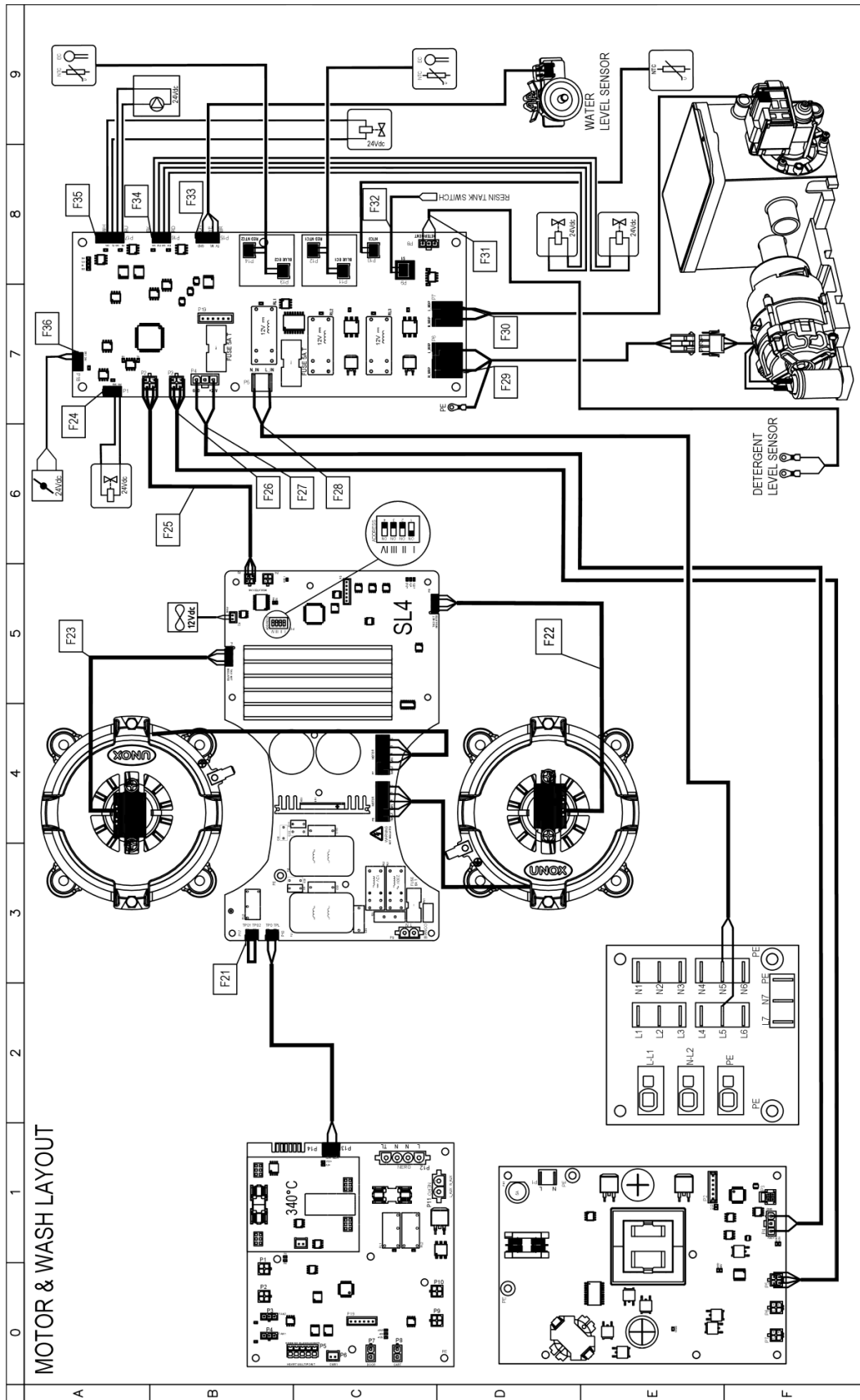


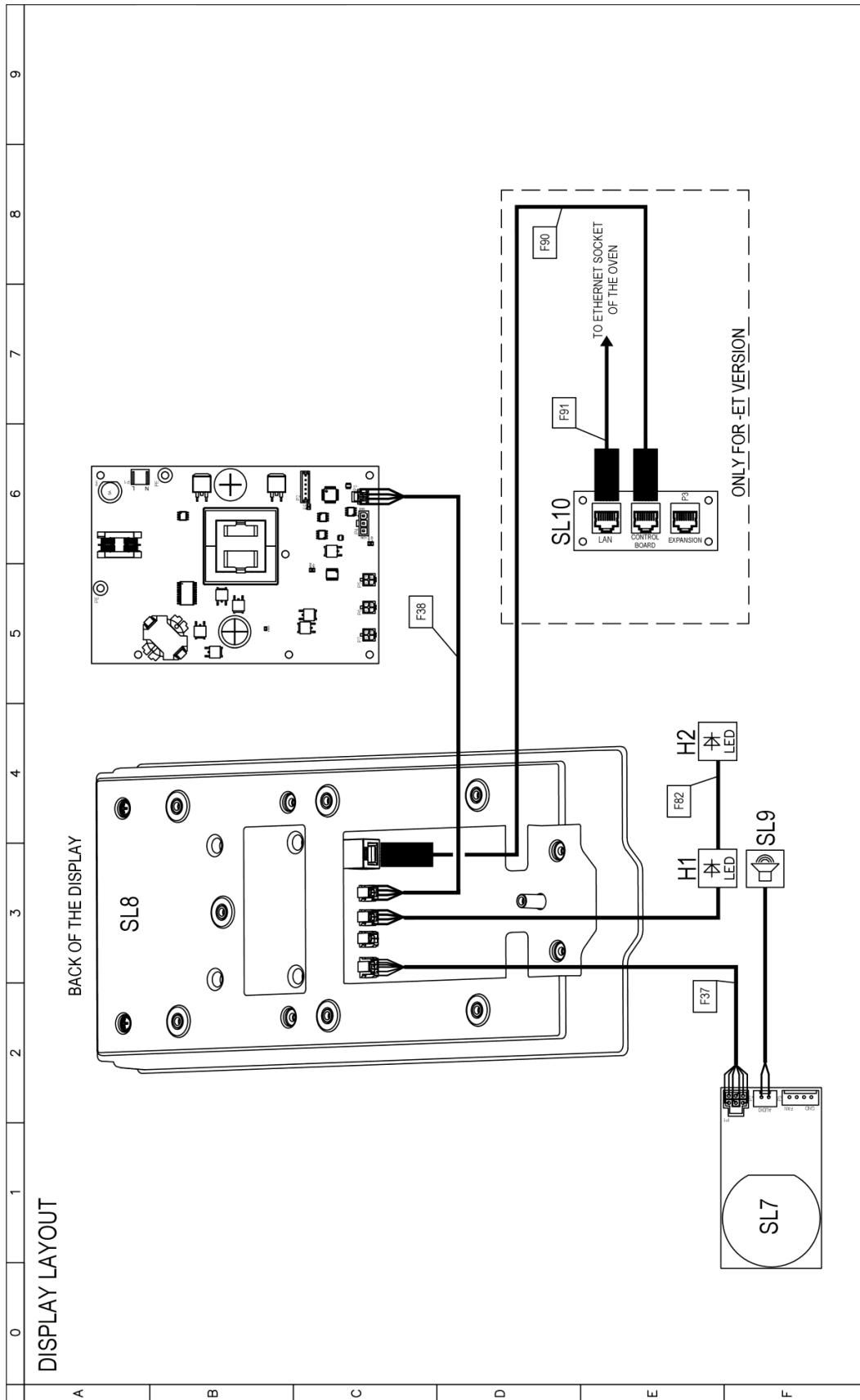
| | English | Italiano | Español | Français | Deutsch |
|----|------------------------|-------------------------|------------------------|---------------------------|------------------------|
| 02 | Electrical connection | Allacciamento elettrico | Conexión eléctrica | Raccordement électrique | Elektrischer Anschluss |
| 08 | Water connection | Allacciamento idrico | Conexión de agua | Raccordement à l'eau | Wasseranschluss |
| 09 | Gas connection | Allacciamento gas | Conexión de gas | Raccordement au gaz | Gasanschluss |
| 11 | Water drain | Scarico acqua | Desagüe del agua | Evacuation | Abflussrohr |
| 12 | Smoke exhaust | Scarico fumi | Salida de humos | Aspiration des fumées | Abluftrohr |
| 13 | Accessories connection | Collegamento accessori | Conexión de accesorios | Connexion des accessoires | Anschluss des Zubehörs |
| 30 | Combustion fumes | Fumi di combustione | Gases de combustión | Fumées de combustion | Abgasse |
| 31 | Air inlet | Ingresso aria | Entrada de aire | Entrée d'air | Lufteinlass |

| | Русский | 中文 | Português |
|----|---------------------------|------|-----------------------|
| 02 | Электрическое подключение | 电源连接 | Conexão elétrica |
| 08 | Подключение к воде | 水连接 | Conexão hídrica |
| 09 | Подключение к газу | 燃气连接 | Conexão gás |
| 11 | Выход воды | 排水 | Saída de água |
| 12 | Выход газов | 排烟 | Saída de fumaça |
| 13 | Подключение аксессуаров | 配件连接 | Conexão de acessórios |
| 30 | Продукты горения | 燃烧烟雾 | Fumaça de combustão |
| 31 | Воздухозаборник | 空气入口 | Entrada de ar |









| | 0 | 1 | 2 | 3 | 4 | 5 | 6 | 7 | 8 | 9 |
|---|---|---|---|---|---|---|---|---|---|---|
| A | | | | | | | | | | |
| B | | | | | | | | | | |
| C | | | | | | | | | | |
| D | | | | | | | | | | |
| E | | | | | | | | | | |
| F | | | | | | | | | | |

| Sigla | ITALIANO | ENGLISH | FRANCAIS | ESPAÑOL | DEUTSCH |
|-----------------|-----------------------------|----------------------------|---------------------------------|------------------------------|--------------------------|
| SL1 | SCHEDA POTENZA | POWER CARD | CARTE DE PUISSANCE | TARJETA POTENCIA | POWERPLATINE |
| SL2 | SCHEDA POTENZA | POWER CARD | CARTE DE PUISSANCE | TARJETA POTENCIA | POWERPLATINE |
| SL3 | SCHEDA POTENZA | POWER CARD | CARTE DE PUISSANCE | TARJETA POTENCIA | POWERPLATINE |
| SL4 | MORSETTIERA | TERMINAL BLOCK | BORNIER | CONECTOR | KLEMMLEISTE |
| SL10 | BRIDGE ETHERNET | BRIDGE ETHERNET | BRIDGE ETHERNET | BRIDGE ETHERNET | BRIDGE ETHERNET |
| VE1 | REATTORE DI LINEA | LINE REACTOR | REACTEUR DE LIGNE | REACTOR DE LINEA | LEITUNGSREAKTOR |
| X1 | CAVO ALIMENTAZIONE + SCHUKO | POWER CORD + SCHUKO | EPINIERE ET SCHUKO | CABLE Y ENCHUFE SCHUKO | KABEL UND SCHUKO-STECKER |
| DET | POMPA 24Vdc | PUMP 24Vdc | POMPE 24Vdc | BOMBA 24Vdc | PUMPE 24Vdc |
| DRY | DRY MAXY 24Vdc | DRY MAXY 24Vdc | DRY MAXY 24Vdc | DRY MAXY 24Vdc | DRY MAXY 24Vdc |
| EAS,EL1,EV1,EV2 | ELETTROVALVOLA ACQUA 24Vdc | WATER SOLENOID VALVE 24Vdc | ELECTROVANNE EAU 24Vdc | ELECTROVALVULA 24Vdc | ELEKTROVENTIL 24Vdc |
| SL5 | SCHEDA POTENZA | POWER CARD | CARTE DE PUISSANCE | TARJETA POTENCIA | POWERPLATINE |
| Y3,Y4 | SONDA CONDUCIMETRO | CONDUCTIVITY PROBE | SONDE DE CONDUCTIVITE | SONDA DE CONDUCTIVIDAD | LEITFÄHIGKEITSSONDE |
| Y5 | SONDA TEMPERATURA | TEMPERATURE PROBE | SONDE DE TEMPERATURE | SONDA TEMPERATURA | TEMPERATURFÜHLER |
| B1,B2 | SONDA CAMERA | TEMPERATURE PROBE | SONDE DE CHAMBRE | SONDA CAMARA | GARRAUMTEMPERATURFÜHLER |
| B3 | SONDA AL CUORE | CORE PROBE | SONDE A COEUR | SONDA CORAZON | KERNTEMPERATURFÜHLER |
| E1 | VENTOLA RAFFREDDAMENTO 12V | COOLING FAN 12V | TURBINE DE REFRIGERISSEMENT 12V | TURBINA DE REFRIGERACION 12V | LÜFTER 12V |
| H1,H2 | LUCE CAMERA | OVEN LIGHT | ECLAIRAGE DE CHAMBRE | LUZ CAMARA | BELEUCHTUNG |
| M1,M2 | MOTORE | MOTOR | MOTEUR | MOTOR | MOTOR |
| M3 | VENTOLA RAFFREDDAMENTO 12V | COOLING FAN 12V | TURBINE DE REFRIGERISSEMENT 12V | TURBINA DE REFRIGERACION 12V | LÜFTER 12V |
| S1 | MICRO INTERRUTTORE PORTA | DOOR MICROSWITCH | MICROINTERRUPTEUR DE PORTE | MICROINTERRUPTOR PUERTA | TURKONTAKTSCHALTER |
| SL4 | SCHEDA POTENZA | POWER CARD | CARTE DE PUISSANCE | TARJETA POTENCIA | POWERPLATINE |
| SL7 | SCHEDA POTENZA | POWER CARD | CARTE DE PUISSANCE | TARJETA POTENCIA | POWERPLATINE |
| SL8 | SCHEDA CONTROLLO | CONTROL BOARD | CARTE DE CONTROLE | TARJETA DE CONTROL | KONTROLL PLATINE |
| SL9 | ALTOPARLANTE | SPEAKER | CONFERENCEUR | ALTAVOZ | LAUTSPRECHER |
| SL10,SL11 | SENSORE VELOCITA MOTORE | MOTOR SPEED SENSOR | CAPTEUR DE VITESSE MOTEUR | SENSOR DE VELOCIDAD MOTOR | GESCHWINDIGKEITSSENSOR |
| T1,T2 | TRASFORMATORE D'ACCENSIONE | IGNITION TRANSFORMER | TRANSFORMATEUR D'ALLUMAGE | TRASFORMADOR D'INGICION | ZÜNDTRASFORMATOR |
| WDP,WRP | POMPA | PUMP | POMPE | BOMBA | PUMPE |
| Y2 | SENSORE LIVELLO | WATER LEVEL | CAPTEUR DE NIVEAU | SENSORE DE NIVEL | FÜLLSTANDSSENSOR |

| TAB100111A Installation type: A3- Free Single unit B13- Unit with draught diverter B23- Single or Stacked units under hood | | | | | | | Throttle [turns from closed position] | Throttle [Δ turns from G20 setting] | Gas fumes test 1 (MAX) | | Gas fumes test 2 (MIN) | |
|---|-----------|----------|------------------------|--------------------------|-----------------------|--------------------------|--|--|---|--------------------------------|---|----------|
| Oven Model | Tray type | Gas type | Nominal GAS power [kW] | Nominal GAS power [MJ/h] | Inlet pressure [mbar] | Ø GAS Valve orifice [mm] | | | CO ₂ [% v/v] | CO [ppm] | CO ₂ [% v/v] | CO [ppm] |
| XEDA-0611-GXxS | GN1/1 | G110 | 13,5 | 48,6 | 5 - 40 mbar | - | 21,5 | 10,5 | 4,00 ≤ CO ₂ ≤ 5,00 | <30 | 3,50 ≤ CO ₂ ≤ 5,00 | <30 |
| | | G20 | 15 | 54 | 5 - 40 mbar | - | 11 | - | 9,30 ≤ CO ₂ ≤ 9,90 | | 8,50 ≤ CO ₂ ≤ 9,90 | |
| | | G25 | 15 | 54 | 5 - 40 mbar | - | 12,25 | 1,25 | 9,40 ≤ CO ₂ ≤ 10,00 | | 8,20 ≤ CO ₂ ≤ 10,00 | |
| | | G25.1 | 15 | 54 | 5 - 40 mbar | - | 11,5 | 0,5 | 9,50 ≤ CO ₂ ≤ 10,40 | | 8,50 ≤ CO ₂ ≤ 10,40 | |
| | | G25.3 | 15 | 54 | 5 - 40 mbar | - | 11,5 | 0,5 | 9,50 ≤ CO ₂ ≤ 10,10 | | 8,30 ≤ CO ₂ ≤ 10,10 | |
| | | G30 | 15 | 54 | 5 - 40 mbar | 5,5 | 8 | -3 | 11,00 ≤ CO ₂ ≤ 12,50 | | 9,30 ≤ CO ₂ ≤ 12,50 | |
| XEDA-1011-GXxS | GN1/1 | G110 | 20 | 72 | 5 - 40 mbar | - | 20,5 | 10,5 | 4,00 ≤ CO ₂ ≤ 5,00 | <30 | 3,50 ≤ CO ₂ ≤ 5,00 | <30 |
| | | G20 | 25 | 90 | 5 - 40 mbar | - | 10 | - | 9,30 ≤ CO ₂ ≤ 9,90 | | 8,50 ≤ CO ₂ ≤ 9,90 | |
| | | G25 | 24 | 86,4 | 5 - 40 mbar | - | 12,25 | 2,25 | 9,40 ≤ CO ₂ ≤ 10,00 | | 8,20 ≤ CO ₂ ≤ 10,00 | |
| | | G25.1 | 23 | 82,8 | 5 - 40 mbar | - | 12,25 | 2,25 | 9,50 ≤ CO ₂ ≤ 10,40 | | 8,50 ≤ CO ₂ ≤ 10,40 | |
| | | G25.3 | 25 | 90 | 5 - 40 mbar | - | 12,75 | 2,75 | 9,50 ≤ CO ₂ ≤ 10,10 | | 8,30 ≤ CO ₂ ≤ 10,10 | |
| | | G30 | 25 | 90 | 5 - 40 mbar | 5,5 | 7,75 | -2,25 | 11,00 ≤ CO ₂ ≤ 12,50 | | 9,30 ≤ CO ₂ ≤ 12,50 | |
| XEDA-0621-GXxS | GN2/1 | G110 | | | | | | | | <30 | | <30 |
| | | G20 | 27 | 97,2 | 5 - 40 mbar | - | 10,5 | - | 9,30 ≤ CO ₂ ≤ 9,90 | | 8,50 ≤ CO ₂ ≤ 9,90 | |
| | | G25 | 25 | 90 | 5 - 40 mbar | - | 12,5 | 2 | 9,40 ≤ CO ₂ ≤ 10,00 | | 8,20 ≤ CO ₂ ≤ 10,00 | |
| | | G25.1 | 23 | 82,8 | 5 - 40 mbar | - | 12 | 1,5 | 9,50 ≤ CO ₂ ≤ 10,40 | | 8,50 ≤ CO ₂ ≤ 10,40 | |
| | | G25.3 | 26 | 93,6 | 5 - 40 mbar | - | 12 | 1,5 | 9,50 ≤ CO ₂ ≤ 10,10 | | 8,30 ≤ CO ₂ ≤ 10,10 | |
| | | G30 | 27 | 97,2 | 5 - 40 mbar | 5,5 | 8,5 | -2 | 11,00 ≤ CO ₂ ≤ 12,50 | | 9,30 ≤ CO ₂ ≤ 12,50 | |
| XEDA-1021-GXxS | GN2/1 | G110 | | | | | | | | <30 | | <30 |
| | | G20 | 40 | 144 | 5 - 40 mbar | - | 10,5 | - | 9,30 ≤ CO ₂ ≤ 9,90 | | 8,50 ≤ CO ₂ ≤ 9,90 | |
| | | G25 | 36 | 129,6 | 5 - 40 mbar | - | 12,25 | 1,75 | 9,40 ≤ CO ₂ ≤ 10,00 | | 8,20 ≤ CO ₂ ≤ 10,00 | |
| | | G25.1 | 36 | 129,6 | 5 - 40 mbar | - | 12,25 | 1,75 | 9,50 ≤ CO ₂ ≤ 10,40 | | 8,50 ≤ CO ₂ ≤ 10,40 | |
| | | G25.3 | 37,5 | 135 | 5 - 40 mbar | - | 12 | 1,5 | 9,50 ≤ CO ₂ ≤ 10,10 | | 8,30 ≤ CO ₂ ≤ 10,10 | |
| | | G30 | 40 | 144 | 5 - 40 mbar | 5,5 | 8 | -2,5 | 11,00 ≤ CO ₂ ≤ 12,50 | | 9,30 ≤ CO ₂ ≤ 12,50 | |
| | | G31 | 40 | 144 | 5 - 40 mbar | 5,5 | 8,75 | -1,75 | 10,50 ≤ CO ₂ ≤ 11,50 | 9,00 ≤ CO ₂ ≤ 11,50 | | |